

Bedienungsanleitung und Sicherheitshinweise Präzisionsspinner für Klappluftschrauben

Anwendungsbereich

Der Präzisionsspinner eignet sich ausschließlich für Elektromotoren in Flugmodellen. Insbesondere ULTRA-Hochleistungsmotoren sowie ULTRA brushless/sensorless Hochleistungselektromotoren.

Montage

Den Präzisionsspinner gemäß nachfolgend abgebildeter Explosionszeichnung montieren. Zur Montage nur die im Set enthaltenen Originalteile verwenden.

Sicherheitshinweise

Warnung: Während der Inbetriebnahme ist darauf zu achten, daß sich keine Personen oder Tiere unmittelbar vor oder seitlich der Luftschraubendrehebene aufhalten. Durch die nachfolgend genannten Umstände oder durch andere unvorhersehbare Umstände ist es möglich, daß sich die Luftschraube von der Motorwelle löst, oder, daß sich die Luftschraubenblätter oder Teile davon lösen und explosionsartig wegfliegen.

Warnung: Dies kann zu schwersten, lebensgefährlichen Verletzungen führen.

Geschieht dies während eines Fluges, kann durch die plötzlich auftretende Unwucht das Modell stark beschädigt werden, was mit größter Wahrscheinlichkeit zum Absturz des Modells führt.

Den Spannkonus, Teil (1) mindestens 10 mm auf die Motorwelle schieben.

Motorwelle darf keine Abflachung haben, da sonst nicht genügend Anpreßdruck erreicht wird und sich die Luftschraube von der Welle lösen kann.

Die Flachmutter, Teil (5) mit einem Ring- bzw. Gabelschlüssel (SW 12) mit mindestens 10 Nm Drehmoment festziehen.

Bei ungenügendem Anzug der Mutter kann sich die Luftschraube von der Welle lösen.

Die Schrauben, Teil (7) mit UHU-Schraubensicherung, Best.-Nr. 952 sichern. Werden die Schrauben (7), die in Teil (3) einzuschrauben sind und als Achse für die Luftschraubenblätter dienen, nicht oder ungenügend gesichert, so können sich diese lösen, was zum Wegfliegen der Luftschraubenblätter führt.

Den Elektromotor bzw. Getriebeelektromotor nur mittels geeignetem Drehzahlregler betreiben.

Betriebsbereite oder rotierende Luftschraube niemals berühren. Bevor irgendwelche Arbeiten an der Luftschraube ausgeführt werden, immer die Stromzufuhr zum Motor unterbrechen, d. h., die Steckverbindung zur Batterie trennen.

Der Spannkonus, Teil (1), sowie die Motorwelle muß öl- und fettfrei sein. Sind diese Teile nicht fettfrei, kann sich beim Festziehen der Flachmutter, Teil (5) der Spannkonus, Teil (1) in der Basisscheibe, Teil (2) drehen, so daß nicht das notwendige Anzugsmoment von mindestens 10 Nm erreicht wird.

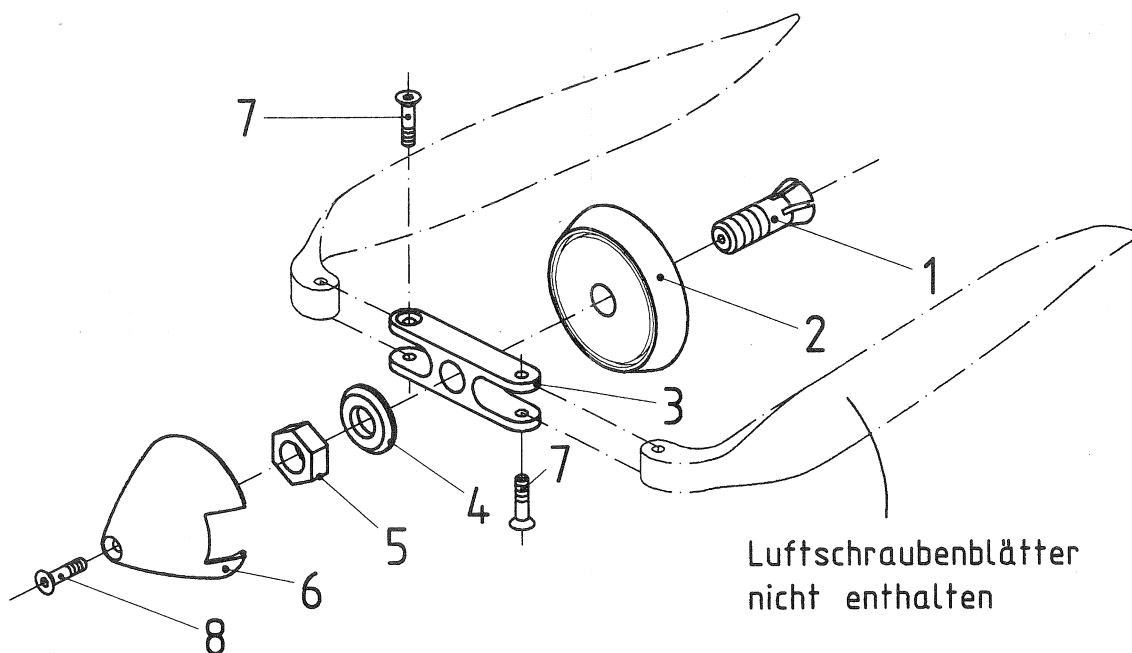
Achtung: Bei ungünstigen Landungen oder durch andere Umstände können Beschädigungen an Teilen der Luftschraube auftreten. Beschädigte Teile nicht weiterverwenden. Die Luftschraube vor jeder Inbetriebnahme auf Beschädigungen hin überprüfen.

Vor jeder Inbetriebnahme alle Befestigungselemente auf Festigkeit und richtigen Sitz überprüfen.

Die maximal zulässige Drehzahl der Luftschraubenblätter beachten und keinesfalls überschreiten. Drehzahlmessungen grundsätzlich hinter der Luftschraubendrehebene vornehmen.

Stückliste

Teil-Nr.	Benennung	Anzahl	Material
1	Spannkonus	1	Stahl
2	Basisscheibe	1	Aluminium
3	Luftschraubenaufnahme	1	Aluminium
4	Unterlegscheibe	1	Aluminium oder Stahl
5	Flachmutter	1	Stahl
6	Spinnerkappe	1	Kunststoff
7	Senkkopfschraube	2	Stahl
8	Senkkopfschraube	1	Stahl oder Messing vernickelt



Zubehör:

Sechskantstiftschlüssel SW 2

UHU-Schraubensicherung

Ersatz-Luftschraubenblätter für CAM-Folding-Prop

Ersatz Luftschraubenblätter für CFK-Folding-Prop

Best.-Nr. 806

Best.-Nr. 952

Best.-Nr. 1336...

Best.-Nr. 1344...

GRAUPNER GmbH & Co. KG D-73230 KIRCHHEIM/TECK GERMANY

Änderungen vorbehalten! Keine Haftung für Druckfehler!

ID# 0023781 11/2000