

## KIT DE NAVIGATION LUMINEUX MULTI-MODES



Les feux lumineux permettent de voler en étant vu par les autres appareils volant en même temps. Grâce au kit de navigation lumineux multi-modes d'Easymodel, vous allez pouvoir être vu même pendant vos vols de nuit. Ce kit convient généralement pour tous les modèles électriques d'avions et d'hélicoptères radiocommandés.

### LE KIT DE NAVIGATION COMPREND :

- **Feux de position :**  
Ce sont les feux qui permettent d'être vu lors d'un vol de nuit ou par mauvais temps. Le rouge se monte à gauche et le vert à droite.
- **Feux anticollision :**  
Ce sont les feux rouges clignotants qui permettent de mener à bien un ravitaillement. Ils sont placés au dessus et en dessous de l'appareil.
- **Feux d'atterrissage :**  
Ce sont les feux blancs qui servent pour l'atterrissage. Ils sont placés au bord d'attaque de l'aile.
- **Feux à éclats :**  
Ce sont les feux blancs clignotants. Ils sont placés sur les saumons des ailes au niveau du bord de fuite.

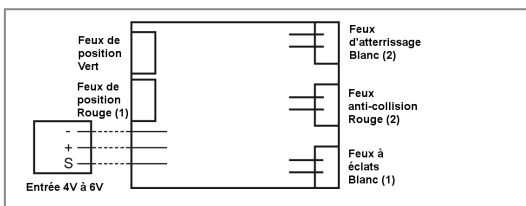
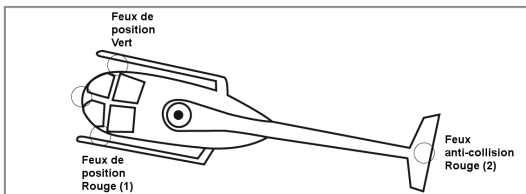
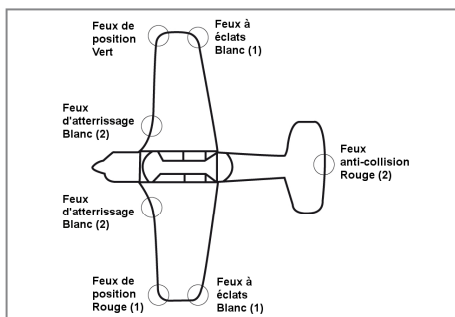
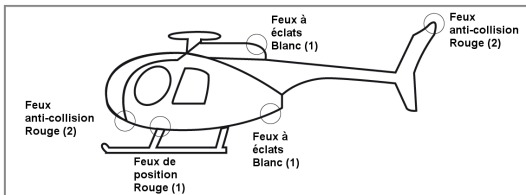
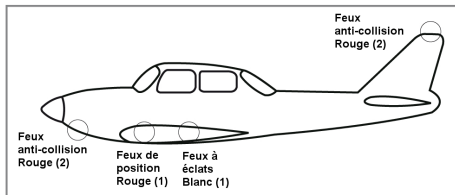
### INSTALLATION :

1. Installer les LEDs sur le modèle comme indiqué sur le schéma ci-dessous à l'aide des inserts en plastique.
2. Connecter les LEDs à la platine de contrôle, en respectant les numéros et les couleurs indiqués sur les fils des LEDs et sur la platine.
3. Fixer la platine dans le fuselage de l'appareil puis connecter à une voie libre de votre récepteur.
4. Le module se branche en direct sur une voie libre de votre récepteur. Connecter le module de préférence à une voie commandée par un interrupteur à 3 positions, ce qui vous permettra de choisir parmi les 3 modes d'éclairage possibles.

### FONCTIONS DU MODULE :

- Lorsque la voie sur laquelle est connecté le module est en position basse la LED rouge clignote et la verte reste allumée fixe.
- Lorsque la voie sur laquelle est connecté le module est en position haute, la LED verte clignote et la rouge reste allumée fixe.
- Lorsque la voie sur laquelle est connecté le module est en position milieu les LEDs rouge et verte restent allumées fixe.

## SCHEMAS D'INSTALLATION :



## SPECIFICATIONS :

Tension d'alimentation : 4-6V  
 Consommation : 30 mAh  
 Dimensions de la platine : 35 x 21 x 8mm  
 Longueur des fils : 60 cm  
 Diamètre extérieur des fils : approx 0.5mm  
 Poids : 25 grammes environ

Importé par EASYMODEL DIFFUSION, ZA du Breuil, 54850 MESSEIN – France  
 N° Vert : 0 800 380 399



Imprimé en Chine